

ООО СКБ «ИНДУКЦИЯ»  
454046, г. Челябинск, ул. Стахановцев, д.120-а, 1 этаж, офис 1,  
Тел. (351)218-41-40, E-mail: [zakaz@skbind.ru](mailto:zakaz@skbind.ru)  
Internet: [www.skbind.ru](http://www.skbind.ru)

# **Выключатель бесконтактный ультразвуковой SU25-1M1-PNP-F-L**

**Паспорт  
SU25-1M1 -PNP-F-L ПС**

**2016 г.**

## 1. Назначение

Ультразвуковой бесконтактный выключатель (в дальнейшем - датчик) применяется для определения наличия объекта в зоне чувствительности на предварительно запрограммированном расстоянии. Предназначен для применения в системах управления технологическими процессами различных отраслей промышленности, не предназначен для использования в качестве средств измерений.

## 2. Принцип действия

Датчик состоит из генератора ультразвукового сигнала и приемного устройства. Ультразвуковой датчик работает по принципу радара. Излучаемый ультразвуковой импульс от датчика отражается от поверхности жидкости, сыпучего материала или другого объекта и попадает обратно в датчик. По времени распространения прямого и отраженного сигнала судят об удаленности объекта воздействия от излучателя. Время распространения сигнала измеряется и сравнивается с запрограммированными значениями ближней и дальней границы зоны чувствительности.

Ближняя и дальняя граница зоны чувствительности программируются с помощью кнопок «РАССТОЯНИЕ МИН.» и «РАССТОЯНИЕ МАКС.». Светодиодный индикатор «ВЫХ.» выключателя светится в замкнутом состоянии коммутационного элемента. Светодиодный индикатор «СИГН.» индицирует качество приема отраженного сигнала. Приемник и излучатель конструктивно объединены в одном корпусе. Коммутационная функция датчика NO-PNP

## 3. Технические характеристики

Параметр	Значение
Типоразмер, мм	M30x1,5
Зона чувствительности	(20 – 100) см
Частота пьезоизлучателя	200 кГц
Пространственный угол излучения к относительной оси выключателя, не более	$\pm 3,5^\circ$
Слепая зона	20 см
Дифференциальный ход (гистерезис) ближней и дальней границы	5 мм
Частота циклов оперирования	30 Гц
Программируемая зона чувствительности с учетом гистерезиса	(20,5 – 99,5) см
Минимальное значение между дальней и ближней границей	15 мм
Температурный дрейф	0,17% / $^\circ\text{C}$
Диапазон питающих напряжений, В	(10 – 30) [DC]
Номинальное напряжение питания, В	24 [DC]
Пульсации питающего напряжения, %	$\leq 10$
Падение напряжения на выключателе, не более, В	1,5
Ток нагрузки, не более, мА	200
Ток потребления, не более, мА	100
Остаточный ток (ток утечки), не более, мА	1
Наличие комплексной защиты/ от переплюсовки	Есть/ Есть
Наличие индикации включения	Есть
Время готовности, не более	300 мс
Способ подключения/ Тип используемого кабеля	Кабель/ ПМВ МБ 3x0,34
Степень защиты по ГОСТ14254-96 (кроме чувствительной поверхности)*	IP65
Температура окружающей среды, $^\circ\text{C}$	-25...+60
Материал корпуса	Л63
Масса (с кабелем стандартной длины), не более	0,3 кг

\*См. п 7.9

## 4. Дополнительная информация

Момент затяжки крепежа, Нм, не более

40 (для металлических гаек)  
6,43 (для гаек из полиамида)

## 5. Комплектность поставки

Паспорт (на партию)

1 шт.

Датчик SU25-1M1-PNP-F-L

1шт.

Гайка M30x1,5

2шт.

## 6. Указания мер безопасности

Все подключения и переподключения датчика производить при отключенном напряжении питания. Способ защиты от поражения электрическим током датчика по ГОСТ Р МЭК 536, соответствует классу 0.

## 7. Указания по установке, настройке и эксплуатации.

7.1 По устойчивости к климатическим воздействиям, датчик соответствует виду климатического исполнения и категории размещения УХЛ3.1 по ГОСТ 15150-69

7.2 По устойчивости к внешним воздействующим факторам датчик соответствует:

- группе механического исполнения М15 по ГОСТ 17516.1-90 по испытаниям на виброустойчивость;
- ГОСТ Р 50030.5.2-99 по испытаниям на воздействие одиночных ударов с пиковым ускорением до 50g.

7.3 По электромагнитной совместимости датчик соответствует ГОСТ Р 50030.5.2-99;

7.4 Материалы, применяемые в изготовлении корпуса датчика являются стойкими к воздействию смазочно-охлаждающих жидкостей, содержащих керосин, масла и щелочные растворы (среды группы 7 по 24682-81), в условиях эксплуатации, не превышающих требования п 3;

7.5 Рабочее положение датчика в пространстве – произвольное;

7.6 Датчик рассчитан на непрерывный круглосуточный режим работы;

7.7 Внимание! Запрещается использовать в качестве нагрузки датчика лампу накаливания.

7.8 Механические нагрузки, возникающие при монтаже датчика, не должны нарушать целостности корпуса, кабеля и крепежных элементов. Усилие натяжения кабеля по оси кабельного ввода при монтаже не должно превышать 100 Н (10 кгс). Усилие натяжения кабеля в направлении, перпендикулярном оси кабельного ввода, не должно превышать значения 30 Н (3 кгс). Минимальный радиус изгиба кабеля 40 мм.

7.9 На чувствительную поверхность датчика не допускается попадание влаги, жидкости, пыли, грязи и других посторонних предметов.

7.10 Полный угол пучка ультразвуковых колебаний датчика составляет 7°. Объект воздействия должен располагаться параллельно чувствительной поверхности датчика. При угле наклона объекта воздействия более  $\pm 3,5^\circ$ , максимальная граница зоны чувствительности уменьшается. На рис.2 представлена область взаимодействия ультразвуковых колебаний датчика на объект воздействия. Во избежание ложных срабатываний, в этой области, а также перед объектом воздействия не должны находиться посторонние предметы. Допускается наличие посторонних предметов за объектом воздействия.

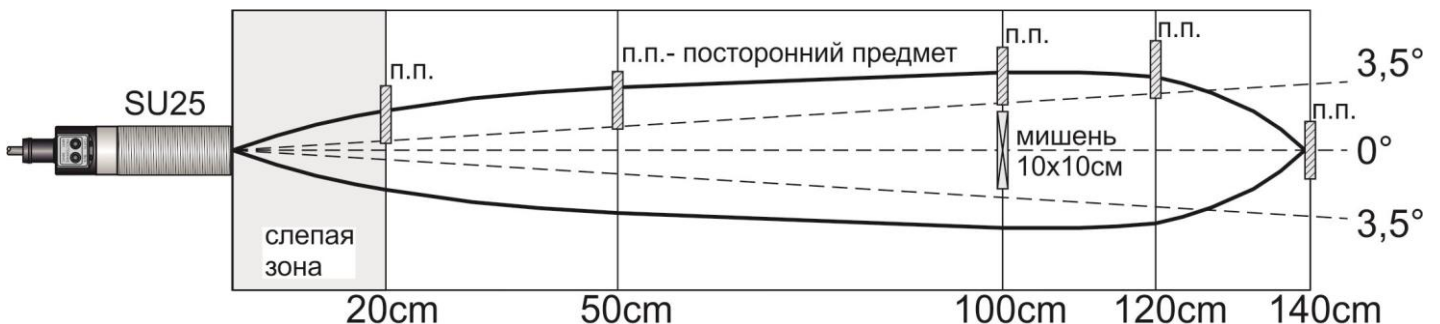


Рис.2

7.11 При наличии объектов воздействия в слепой зоне состояние коммутационного элемента может быть неопределенным.

7.12 Максимальная граница зоны чувствительности снижается, если объект воздействия имеет размеры менее 100x100мм и (или) неровную отражающую поверхность.

7.13 Индикатор «СИГН.» характеризует качество принимаемого сигнала. Непрерывное зеленое свечение – сигнал в норме. Красные вспышки или постоянное свечение красным светом говорит о том, что происходит потеря зондирующих ультразвуковых импульсов или полное их отсутствие соответственно. Время свечения индикатора «СИГН.» красным цветом сопоставимо с временем потеранных зондирующих ультразвуковых импульсов.

7.14 В модификации М1 (NO-PNP) выход датчика находится в замкнутом состоянии на расстоянии до  $L_{min}$ . В этой модификации регулируется только расстояние  $L_{min}$ . Для этого необходимо поднести мишень на требуемое расстояние. При этом индикатор «СИГН.» должен непрерывно гореть зеленым цветом. Далее нажимается кнопка «РАССТОЯНИЕ МИН.» и удерживается до тех пор, пока индикатор «СИГН.» не сделает желтую вспышку. После этого расстояние срабатывания считается запрограммированным. Логика работы выходного ключа представлена на рисунке 1.

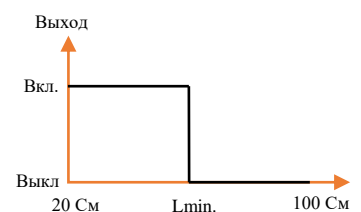


Рис. 1. Диаграмма работы выхода датчика модификации М1

## 8. Правила хранения и транспортировки

Условия хранения в складских помещениях:

- Температура..... +5...35°C
- Влажность , не более .....85%

Условия транспортирования:

- Температура..... -50...50°C
- Влажность , не более..... 98%(при 35°C)

## 9. Сведения об утилизации

Датчик не содержит материалов, оказывающих вредное влияние на окружающую среду и здоровье человека и не требует специальных мер по утилизации. Порядок утилизации определяет организация, эксплуатирующая датчик.

## 10. Гарантийные обязательства

Гарантийный срок 24 месяца со дня ввода в эксплуатацию, но не более 36 месяцев со дня отгрузки потребителю. Предприятие – изготовитель в течение гарантийного срока производит замену вышедшего из строя датчика бесплатно при условии соблюдения правил транспортировки, хранения, монтажа, эксплуатации. Соответствует ГОСТ Р 50030.5.2-99 (МЭК 60947-5-2-97).

## 11. Сведения о сертификации

Датчик сертификации не подлежит.

## 12. Свидетельство о приемке

Датчик соответствует технической документации и признан годным к эксплуатации.

Дата выпуска \_\_\_\_\_

Представитель ОТК \_\_\_\_\_

Партия \_\_\_\_\_

Количество \_\_\_\_\_

Габаритный чертеж

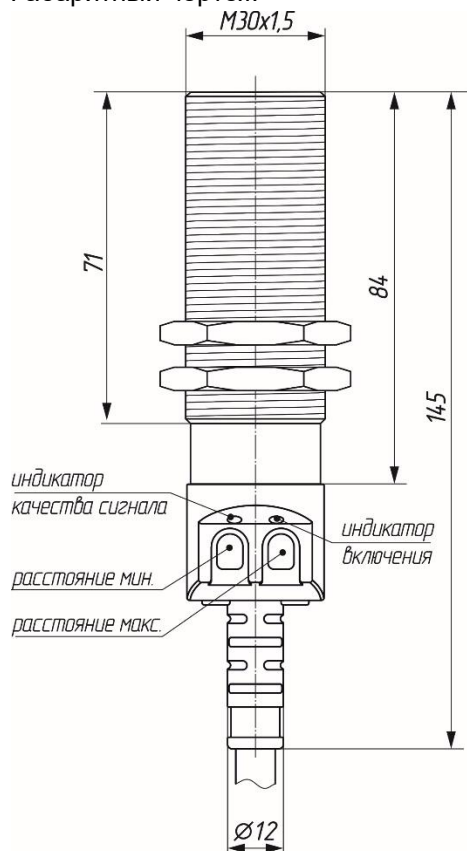


Схема подключения  
Нормально-разомкнутый контакт

