

**ООО СКБ «ИНДУКЦИЯ»**

454046, г. Челябинск, ул. Стахановцев, д. 120-а, 1 этаж, офис 1

Тел.: (351) 218-41-40

[e-mail: zakaz@skbind.ru](mailto:zakaz@skbind.ru)

[www.skbind.ru](http://www.skbind.ru)

## **Выключатель бесконтактный индуктивный**

### **И01-NO/NC-NPN-НТ**

(Д16Т)

### **Паспорт И01-NO/NC-NPN-НТ ПС**

2021г.

### 1 Назначение

Индуктивный выключатель (датчик) предназначен для преобразования бесконтактного воздействия металла в электрический сигнал управления исполнительным устройством.

Является элементом автоматизированных систем управления технологическими процессами. Предназначен для работы во взрывобезопасной среде, не содержащей агрессивных газов и паров в концентрациях, приводящих к разрушению материала корпуса. Соответствует ГОСТ IEC 60947-5-2-2012.

### 2 Принцип действия

Датчик имеет чувствительную поверхность, предназначенную для контроля наличия металлических объектов. Попадание металлического объекта в зону чувствительной поверхности вызывает изменение коммутационного состояния датчика.

### 3 Технические характеристики

Типоразмер, мм	M12x1
Способ установки	Невыносной
Номинальное расстояние переключения, $S_n$ , мм	2
Рабочее расстояние переключения, $S_a$ , мм, $0 \leq S_a \leq 0.81 S_n$	1.6
Гистерезис, %, не более	10
Диапазон питающих напряжений, В	10-30[DC]
Номинальное напряжение питания, В	24[DC]
Пульсация питающего напряжения, %, не более	10
Падение напряжения на датчике, В, не более	2.1
Ток нагрузки, мА, не более	300
Ток потребления, мА, не более	15
Остаточный ток (ток утечки), мА, не более	1
Максимальная частота переключения, Гц	1000
Наличие комплексной защиты/ от переплюсовки	Есть/ Есть
Наличие индикации срабатывания/ питания	Есть
Способ подключения/ Тип кабеля/ Длина, м	Кабель/ ПМВ МБ 4x0,12 мм <sup>2</sup> / 1,5
Степень защиты по ГОСТ 14254-2015	IP67
Рабочая температура окружающей среды, °С	-45...+65
Материал корпуса датчика/ гайки	D16T/ Полиамид ПА6
Масса, г., не более	110

Изготовитель оставляет за собой право вносить изменения в конструкцию и принципиальную схему изделия, не ухудшающие его характеристики, без уведомления потребителя.

### 4 Дополнительная информация

Момент затяжки крепежа, Нм, не более	1.27
--------------------------------------	------

**5 Комплектность поставки**

Паспорт (на партию)	1 шт.
Датчик И01-NO/NC-NPN-НТ	1 шт.
Гайка М12х1	2 шт.

**6 Указание мер безопасности**

Все подключения и переключения датчика производить при отключенном напряжении питания.

Способ защиты от поражения электрическим током датчика по ГОСТ IEC 61140-2012, соответствует классу 0.

**7 Указания по установке и эксплуатации**

- Закрепить датчик на объекте с учетом допустимых моментов затяжек (п.4).
- Рабочее положение - любое.
- Подключать датчик в строгом соответствии с ПУЭ, маркировкой и схемой подключения.
- Режим работы ПВ100.
- Для исключения влияния датчиков, расстояние между ними должно быть не менее диаметра чувствительной поверхности.
- Допустимо загрязнение с конденсацией влаги на чувствительной поверхности датчика (Пункт 6.1.3.2. МЭК 60947-1 2004. Степень загрязнения 3).

**8 Правила хранения и транспортировки**

Условия хранения в складских помещениях:

- Температура..... +5...+35°C
- Влажность, не более..... 85%

Условия транспортирования:

- Температура..... -50...+50°C
- Влажность, не более..... 98% (при 35°C)

**9 Сведения об утилизации**

Выключатель не содержит материалов, оказывающих вредное влияние на окружающую среду и здоровье человека и не требует специальных мер по утилизации. Порядок утилизации определяет организация, эксплуатирующая выключатель.

**10 Гарантийные обязательства**

Гарантийный срок 24 месяца со дня ввода в эксплуатацию, но не более 36 месяцев со дня отгрузки потребителю. Предприятие-изготовитель в течении гарантийного срока производит замену вышедшего из строя датчика бесплатно, при условии соблюдения правил транспортировки, хранения, монтажа, эксплуатации.

### 11 Сведения о сертификации

Датчик сертификации не подлежит.

### 12 Свидетельство о приемке

Датчик соответствует технической документации и признан годным к эксплуатации.

Дата выпуска \_\_\_\_\_

Представитель ОТК \_\_\_\_\_

Партия \_\_\_\_\_

Количество \_\_\_\_\_

М.П.

Габаритный чертеж

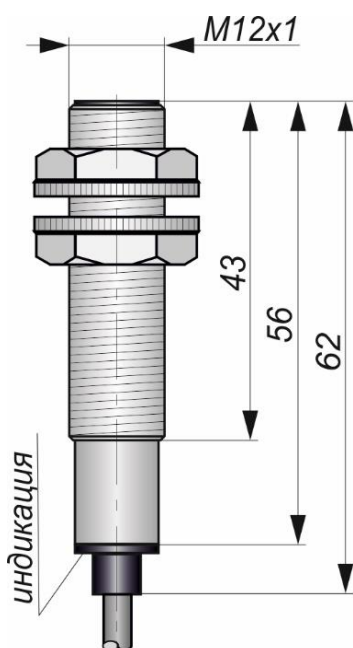


Схема соединения  
Переключающий контакт



Дополнительные сведения: \_\_\_\_\_

Согласовано:

\_\_\_\_\_ Должность

\_\_\_\_\_ Фамилия/Подпись

\_\_\_\_\_ Дата

И01-NO/NC-NPN-НТ (Д16Т)

СКБ «ИНДУКЦИЯ»

Тел.: (351) 218-41-40, e-mail: zakaz@skbind.ru, www.skbind.ru